



## **ACO Gala dvorový vpust**

*Perfektný program pre dom a záhradu*

## ACO Gala dvorový vpust pre bodové odvodnenie

Dvorový vpust B 125 bol konštruovaný špeciálne so zámerom použitia na plochách, ktoré z dôvodov stavebných alebo terénnych podmienok musia byť odvodňované bodovo.



Dvorový vpust ACO Gala slúži ako odtokový otvor pod ventil vodovodu, ako odvodnenie strmých vjazdov a na pripojenie odkvapovej rúry odvádzajúcej vodu zo striech.

Trieda zaťaženia B 125.

Dvorový vpust B 125 je možné zostavovať s využitím vhodne volených dielov. Dolná časť má normalizovaný zápachový uzáver a odtokový otvor DN 100 s krúžkom NBR-O, umožňujúcim tesné napojenie na kanalizáciu.



Dvorový vpust z polymérbetónu, liatinový rám a rošt tvárna liatina, kôš (PP), predtvarovanie O-krúžkom pre nátrubok DN 100 a vyberateľný pachový uzáver



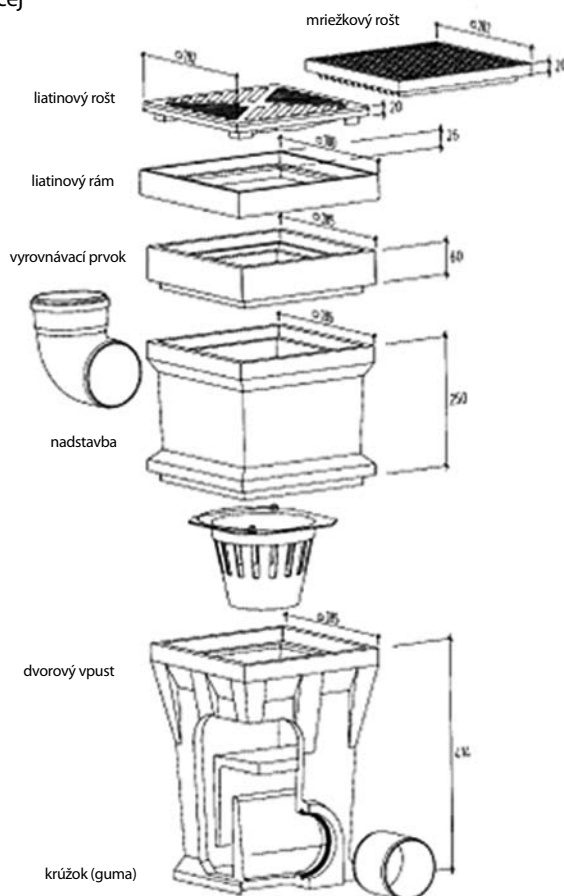
Dvorový vpust z polymérbetónu, liatinový rám a rošt z pozinkovanej ocele – mriežkový, kôš (PP), predtvarovanie s O-krúžkom pre nátrubok DN 100 a vyberateľný pachový uzáver



Nadstavba z polymérbetónu pre vpust na predĺženie stavebnej výšky, predtvarovanie DN 100 na napojenie strešného zvodu – bočný prítok



Vyrovnávací diel na prispôsobenie stavebnej výšky ku rovine povrchu



### Použitie:

- záhrady
- cesty pre peších
- garáže
- parkoviská

### Dvorový vpust s rámom a krycím roštom z liatiny

	stav. dĺžka cm	stav. šírka cm	stav. výška cm	kg/ ks	ks/ pal.	obj. číslo
rám a rošt z tvárnej liatiny, protizápachový uzáver a kôš	30,0	30,0	44,0	25,6	12	10500
liatinový rám, mriežkový rošt MW 30x15 z pozinkovanej ocele, protizápachový uzáver a kôš	30,0	30,0	44,0	22,6	12	10501

### Nadstavba na zvýšenie stavebnej výšky

nadstavba	28,5	28,5	25,0	10,1	24	02716
-----------	------	------	------	------	----	-------

### Vyrovnávací diel na prispôsobenie stavebnej výšky na okolitú úroveň terénu

vyrovnávací diel	28,5	28,5	6,0	5,1	60	02717
------------------	------	------	-----	-----	----	-------

### Príslušenstvo

nátrubok PVC, DN 100				0,2		00056
polyesterové lepidlo 0,5 kg				0,5		02163

## Postup montáže ACO Gala vpusty



### Montáž vpustov GALA

Postupujte ako pri montáži žlabov s prihliadnutím na nasledovné kroky:

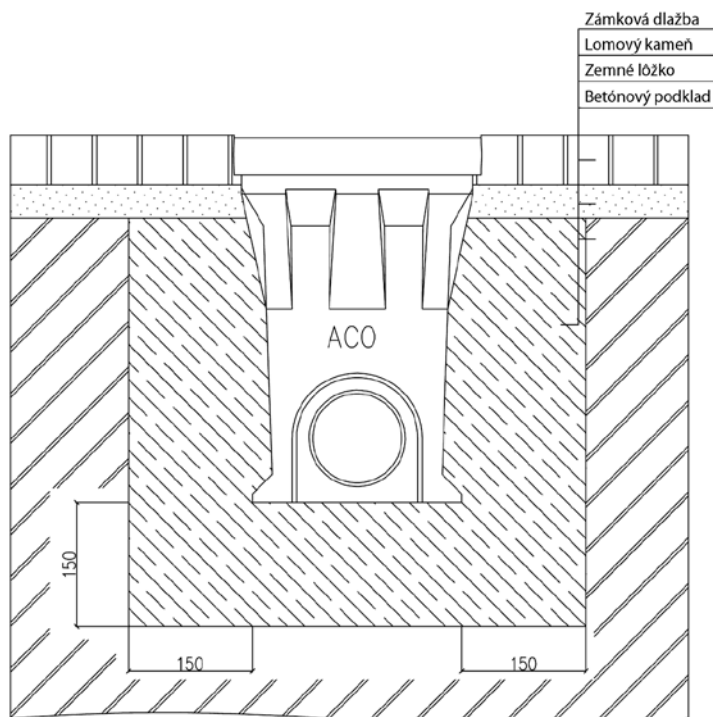
V prípade použitia nadstavby pre zvýšenie stavebnej výšky alebo napojenie strešného zvodu jamu patrične prehĺbte.

Pre napojenie strešného zvodu vyrazte predtvarovanie na nadstavbe. Nadstavbu usadte na vpust tak, aby otvor pre napojenie smeroval ku zvodu. Napojte strešný zvod.

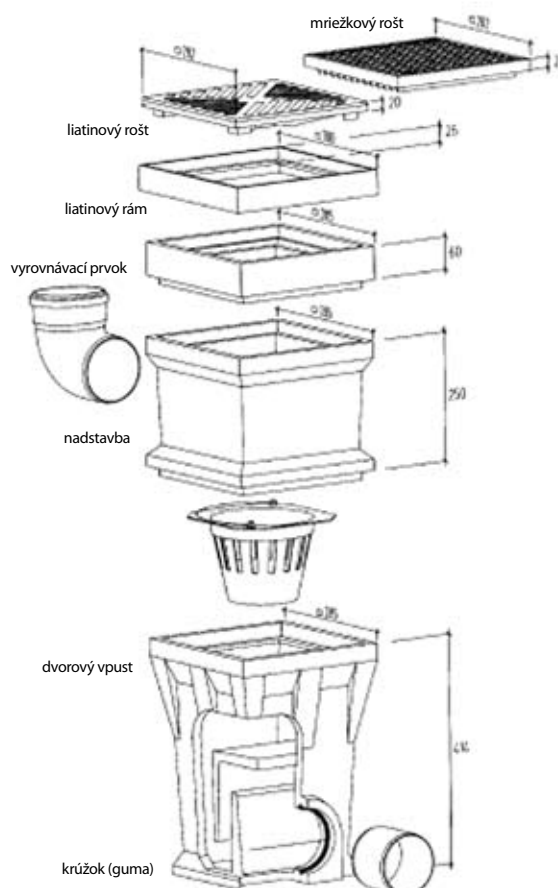
Dvorový vpust i nadstavec, kompletne obetónujte (šírka cca 10 cm na každej strane).

Vložte kôš pre nečistoty a osadte krycí rošt.

Bodový vpust obsahuje pachový uzáver, čo umožňuje napojenie vpustu priamo na splaškovú kanalizáciu.



### Schéma dielov vpustu:



- **ACO Drain**  
odvodňovacie žľaby a vpusty  
z polymérbetónu
- **ACO Self**  
odvodňovacie žľaby a vpusty  
z polymérbetónu a plastu,  
zatrávňovacie panely,  
vchodové vaničky a rohožky
- **ACO Markant**  
pivničné okná a svetlíky  
(anglické dvorce)
- **ACO Sanita**  
sprchové žľaby  
a odvodňovacie vpusty
- **ACO Antikoro**  
odvodňovacie systémy  
z nehrdzavejúcej ocele a výplňové poklopy
- **ACO Passavant**  
liatinové poklopy, mostné odvodňovače  
a ochrana stromov
- **ACO Passavant**  
odlučovače ropných látok  
a tukov
- **Fränkische**  
plastové káblové chráničky,  
drenážne rúry, vsakovacie boxy

**ACO Stavebné prvky, s. r. o.**

Stará Vajnorská 37  
831 04 Bratislava

Tel. číslo: +421 2 44 45 36 51

Fax: +421 2 49 22 41 45

E-mail: [aco@aco.sk](mailto:aco@aco.sk)

Web: [www.aco.sk](http://www.aco.sk)

Obsah tohto katalógu je aktuálny ku dátumu zadania do tlače.  
Spoločnosť ACO Stavebné prvky, s. r. o. si vyhradzuje právo na zmenu údajov  
a vyobrazených špecifikácií produktov popísaných alebo vyobrazených v tomto katalógu.